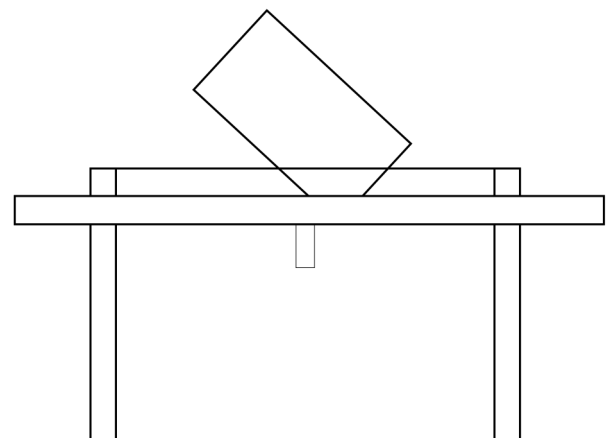
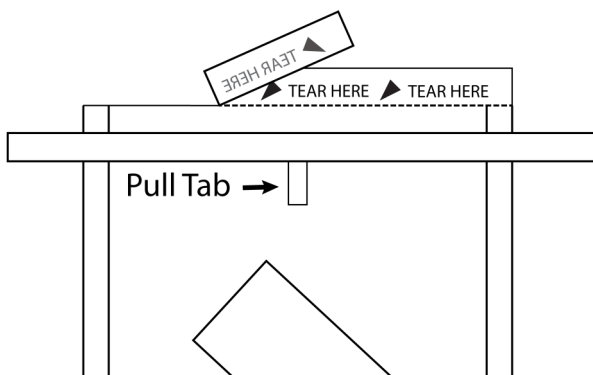
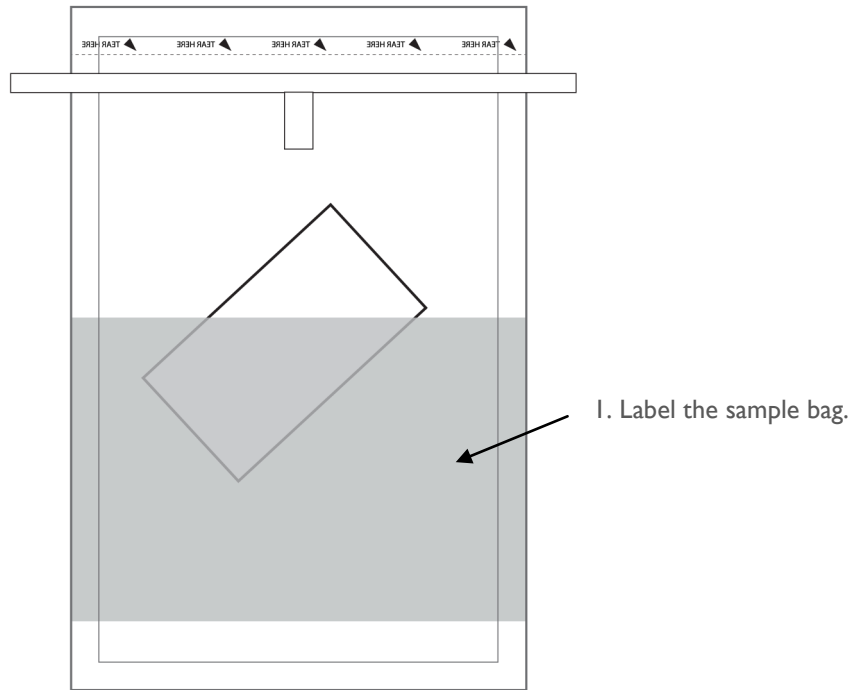


Instructions For Use

SampleRight™ Sponge Sampling Device

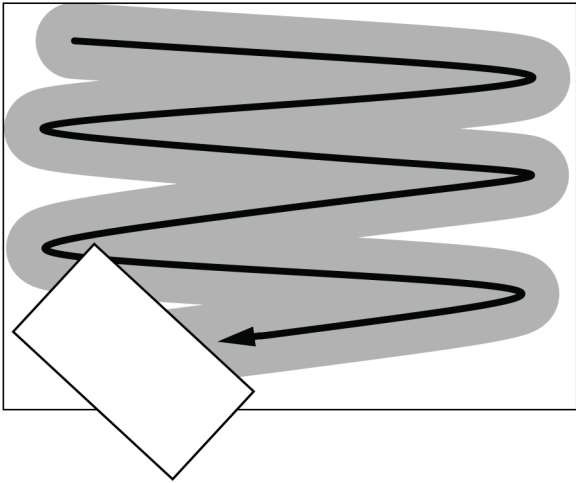
Watch Demonstration Video

<http://www.worldbioproducts.com/demo.html>

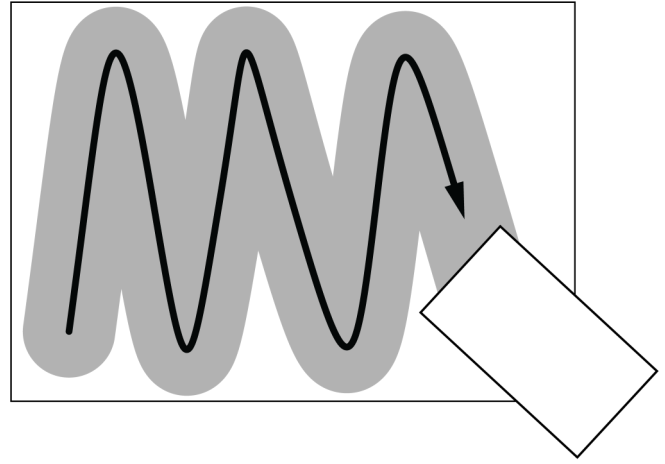


2. Tear off the top of bag where indicated. Pull tabs to open bag. If needed, add a collection solution to hydrate a dry sponge.

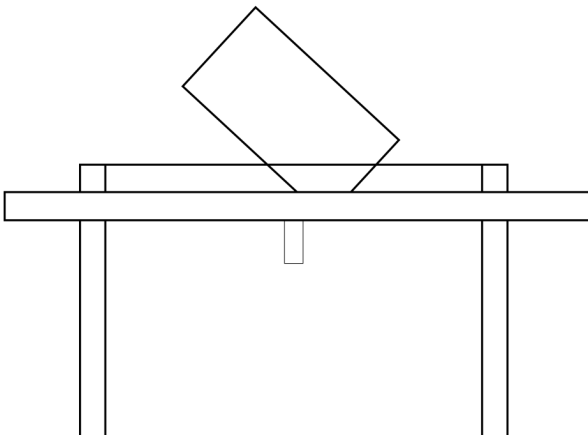
3. Keeping hands outside the bag, guide the sponge out the top of the bag. Grasp the sponge and remove with a gloved hand.



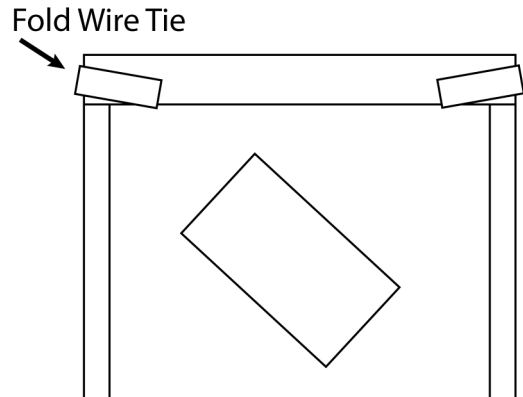
4. Vigorously scrub back and forth in one direction across the sample surface.



5. FLIP the sponge over. Change direction 90° and scrub back and forth across the same surface area.



6. Return the sponge to the bag.



7. Roll down the top of the sample bag several times and fold the wire ties over to securely close. Send to a laboratory for analysis.

Limitation of Liability:

World Bioproducts LLC shall not be liable for any special or consequential damages that result from the use of, or the inability to use, these materials or the performance of the products, even if World Bioproducts LLC has been advised of the possibility of such damages. Applicable law may not allow the limitation of exclusion of liability or incidental or consequential damages, so the above limitation or exclusion may not apply to you.

For In-Vitro Use Only

Safety Data Sheets & Certificates of Analysis available upon request
Refer to package label for storage information

World Bioproducts, LLC
Call 877-260-6441 / Mail PO Box 947, Bothell, WA 98041
Email orders@worldbioproducts.net / Visit www.worldbioproducts.com



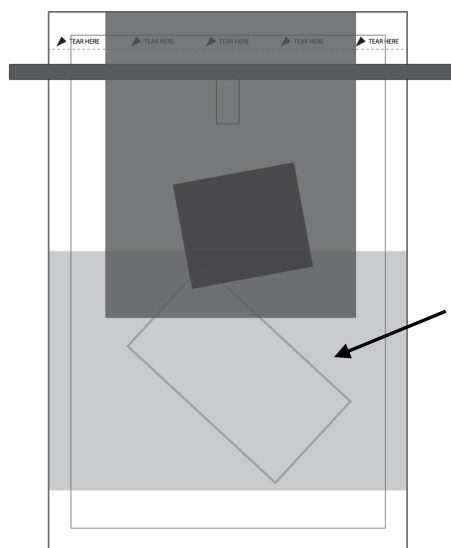
Instructions For Use

SampleRight™ Sponge Sampling Device

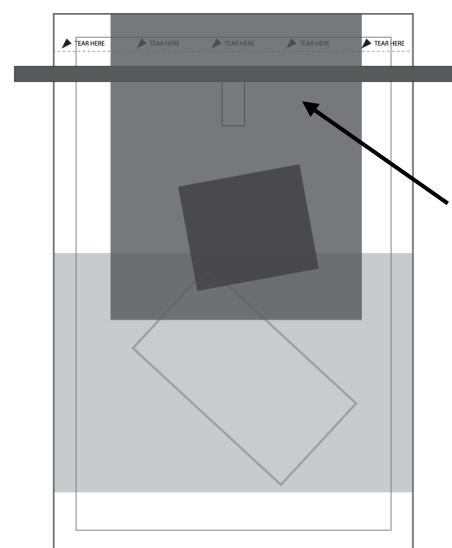
with GLOVES

Watch Demonstration Video

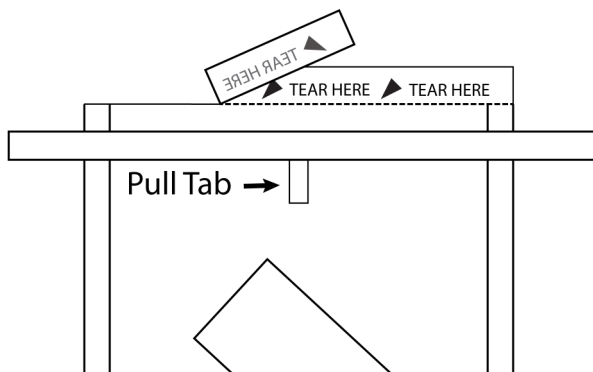
<http://www.worldbioproducts.com/demo.html>



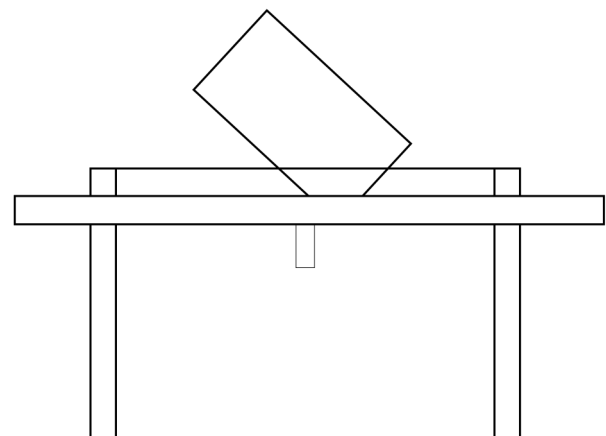
1. Write sample information onto printed bag label.



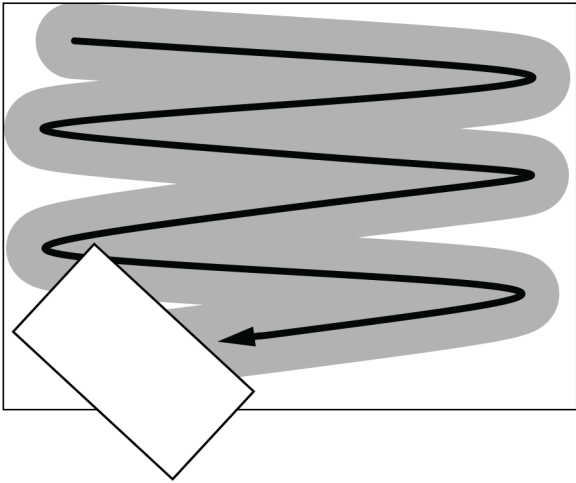
2. Tear off glove packet and put on gloves.



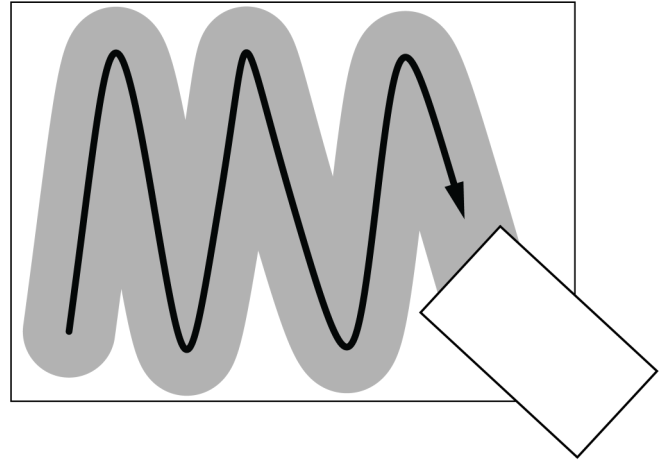
3. Tear off the top of bag where indicated. Pull tabs to open bag. If needed, add a collection solution to hydrate a dry sponge.



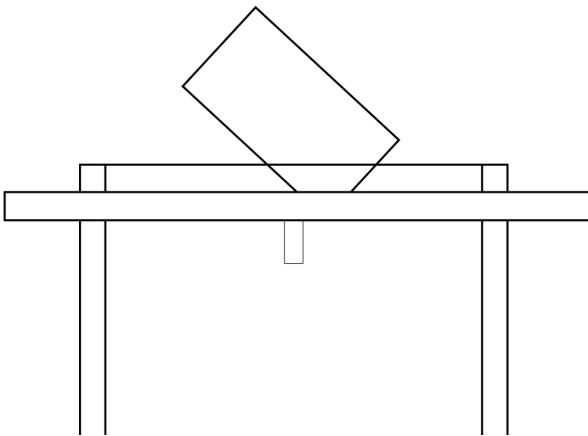
4. Keeping hands outside the bag, guide the sponge out the top of the bag. Grasp the sponge and remove with a gloved hand.



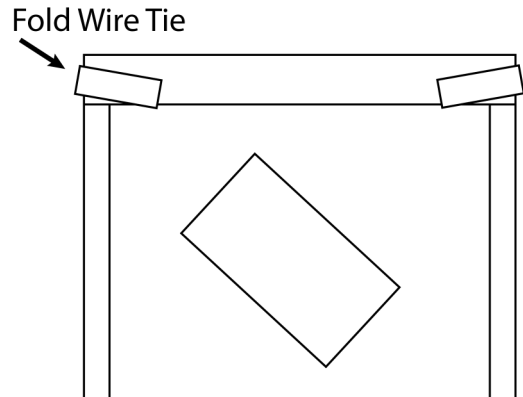
5. Vigorously scrub back and forth in one direction across the sample surface.



6. FLIP the sponge over. Change direction 90° and scrub back and forth across the same surface area.



7. Return the sponge to the bag.



8. Roll down the top of the sample bag several times and fold the wire ties over to securely close. Send to a laboratory for analysis.

Limitation of Liability:

World Bioproducts LLC shall not be liable for any special or consequential damages that result from the use of, or the inability to use, these materials or the performance of the products, even if World Bioproducts LLC has been advised of the possibility of such damages. Applicable law may not allow the limitation of exclusion of liability or incidental or consequential damages, so the above limitation or exclusion may not apply to you.

For In-Vitro Use Only

Safety Data Sheets & Certificates of Analysis available upon request

Refer to package label for storage information

World Bioproducts, LLC
 Call 877-260-6441 / Mail PO Box 947, Bothell, WA 98041
 Email orders@worldbioproducts.net / Visit www.worldbioproducts.com

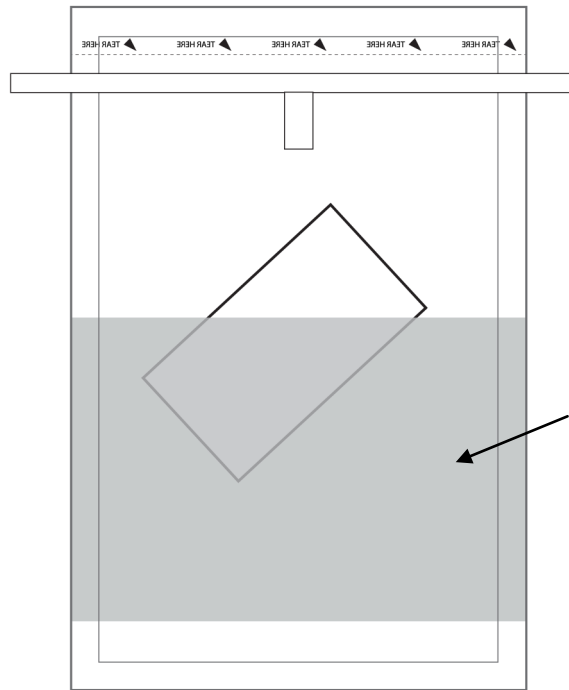


Instrucciones de uso

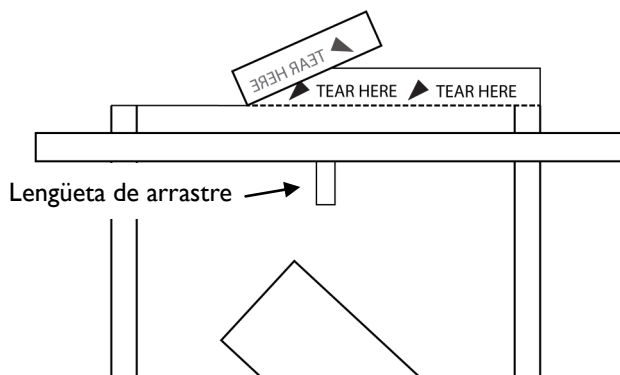
SampleRight™ Dispositivo de muestreo de esponja

Mire el video de demostración

<http://www.worldbioproducts.com/demo.html>

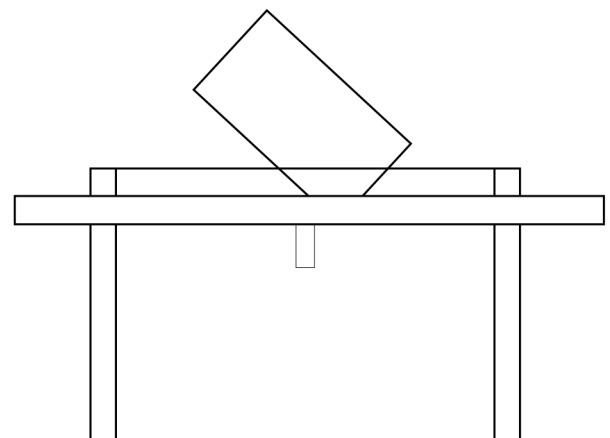


1. Etiqueta la bolsa de muestra.

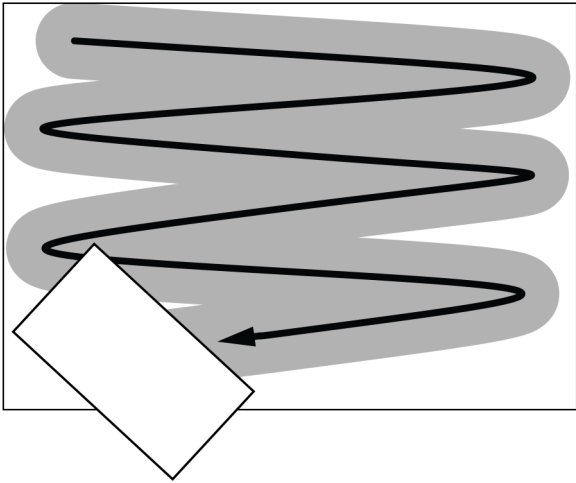


Lengüeta de arrastre

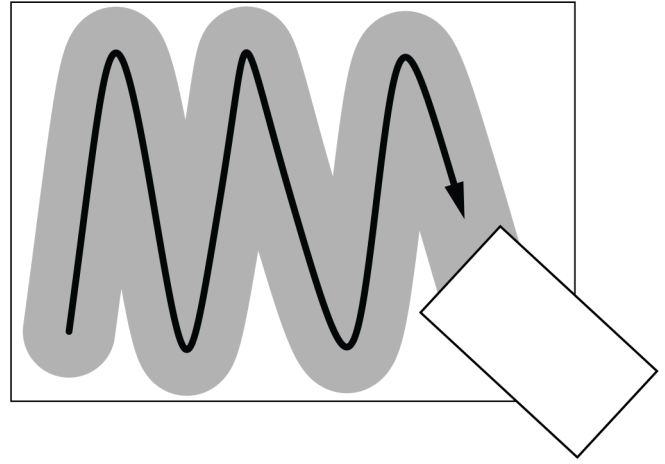
2. Arranque la parte superior de la bolsa donde se indica. Tire de las pestañas para abrir la bolsa. Si es necesario, agregue una solución de recolección para hidratar una esponja seca.



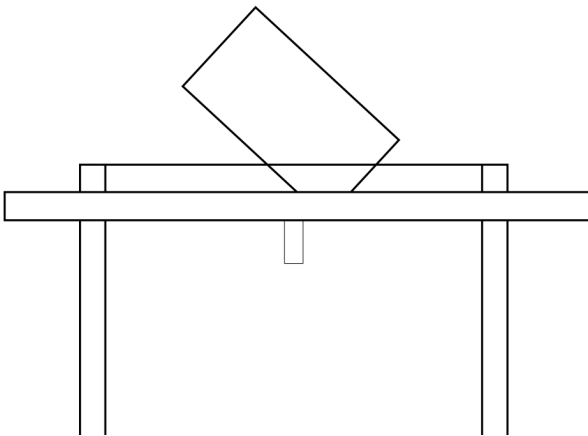
3. Manteniendo las manos fuera de la bolsa, guíe la esponja por la parte superior de la bolsa. Agarre la esponja y quite con una mano enguantada.



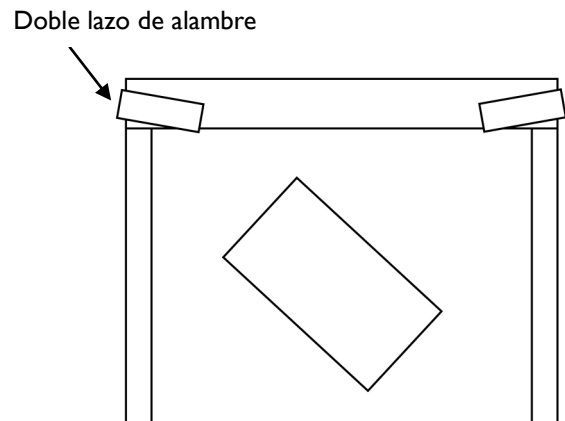
4. Vigorosamente frote hacia adelante y hacia atrás en una dirección a través de la superficie de la muestra.



5. Dale vuelta a la esponja. Cambie la dirección 90 ° y frote hacia adelante y hacia atrás en la misma área de superficie.



6. Devuelve la esponja a la bolsa.



7. Baje la parte superior de la bolsa de muestra varias veces y doble las ataduras de cables para cerrarlas de manera segura. Enviar a un laboratorio para su análisis.

Limitación de responsabilidad

World Bioproducts LLC no será responsable de ningún daño especial o consecuente que resulte del uso o la imposibilidad de uso de estos materiales o el rendimiento de los productos, incluso si se ha informado a World Bioproducts LLC de la posibilidad de dichos daños. La ley aplicable puede no permitir la limitación de la exclusión de responsabilidad o daños incidentales o consecuentes, por lo que la limitación o exclusión anterior puede no aplicarse a usted.

Para uso in vitro solamente

Hojas de datos de seguridad y certificados de análisis disponibles a petición

Consulte la etiqueta del paquete para obtener información de almacenamiento

World Bioproducts, LLC
 Call 877-260-6441 / Mail PO Box 947, Bothell, WA 98041
 Email orders@worldbioproducts.net / Visit www.worldbioproducts.com

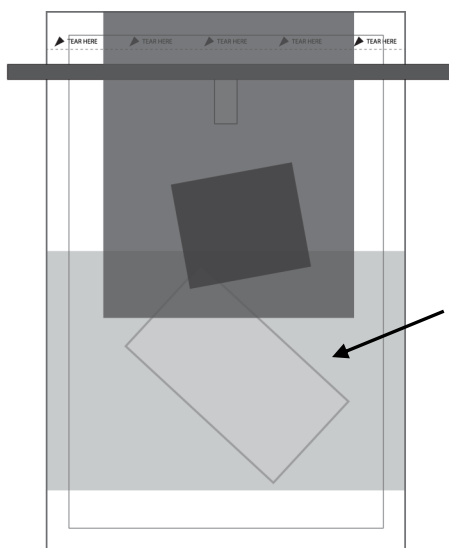


Instrucciones de uso

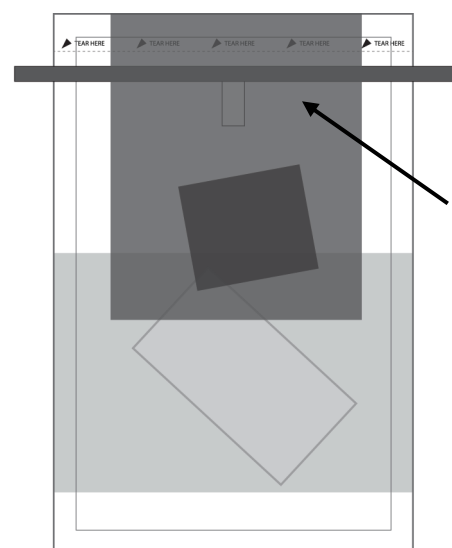
SampleRight™ Dispositivo de muestreo de esponja con guante

Mire el video de demostración

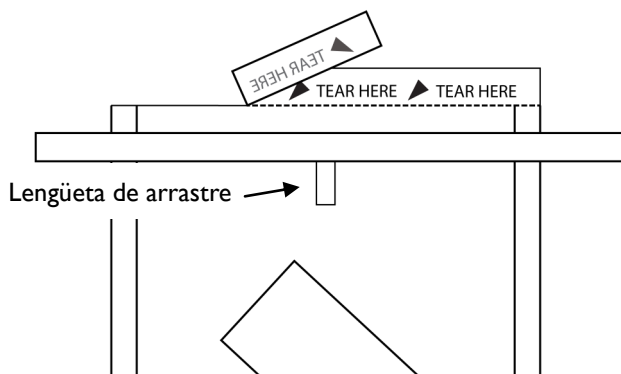
<http://www.worldbioproducts.com/demo.html>



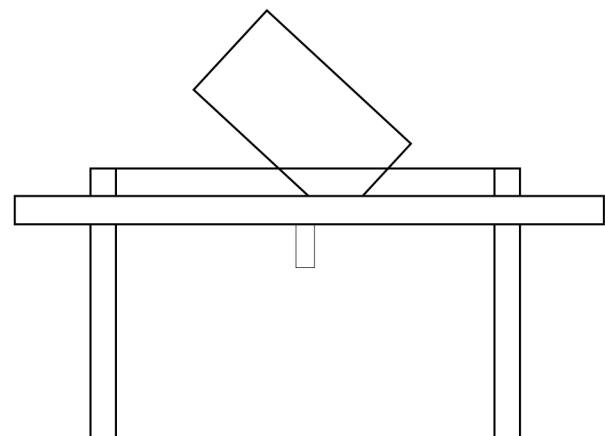
1. Escribir información de muestra en la etiqueta del bolso impreso.



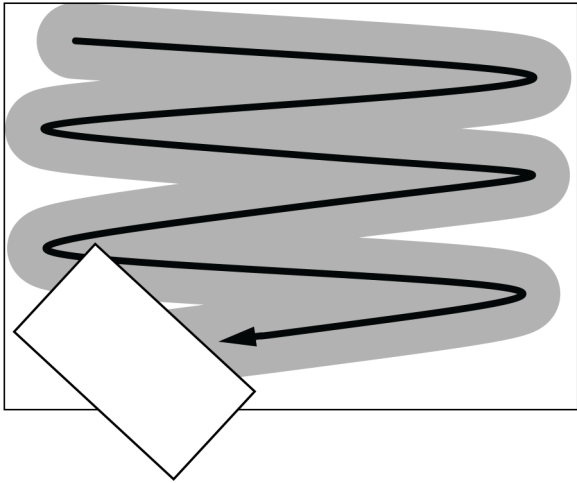
2. Arranca el paquete de guantes y ponte guantes.



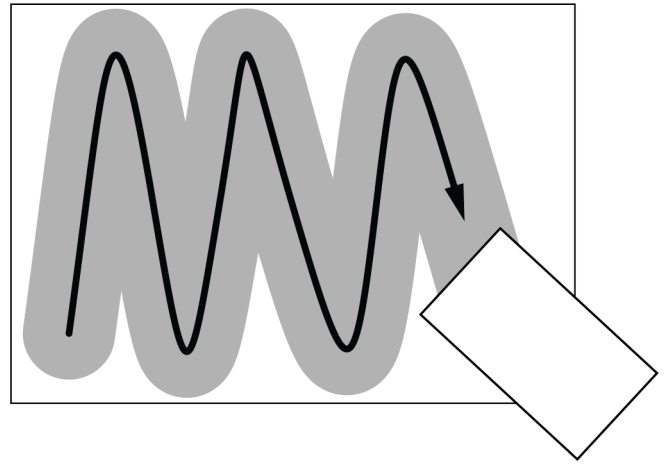
3. Arranque la parte superior de la bolsa donde se indica. Tire de las pestañas para abrir la bolsa. Si es necesario, agregue una solución de recolección para hidratar una esponja seca.



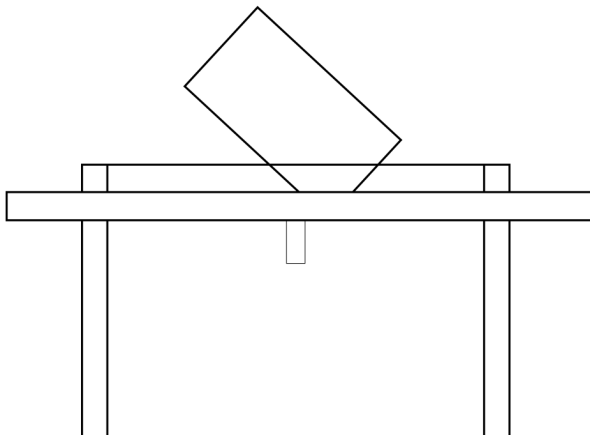
4. Manteniendo las manos fuera de la bolsa, guíe la esponja por la parte superior de la bolsa. Agarre la esponja y quite con una mano enguantada.



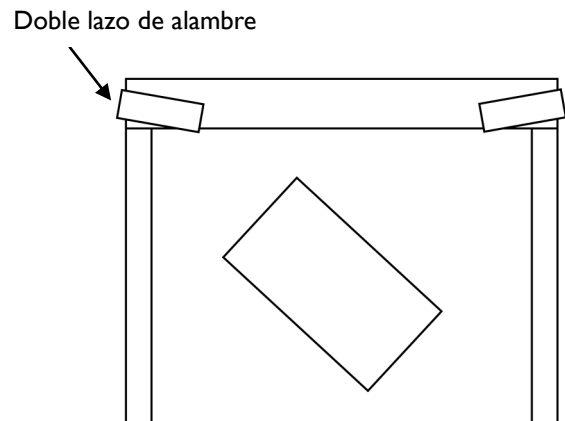
5. Vigorosamente frote hacia adelante y hacia atrás en una dirección a través de la superficie de la muestra.



6. Dale vuelta a la esponja. Cambie la dirección 90 ° y frote hacia adelante y hacia atrás en la misma área de superficie.



7. Devuelve la esponja a la bolsa.



8. Baje la parte superior de la bolsa de muestra varias veces y doble las ataduras de cables para cerrarlas de manera segura. Enviar a un laboratorio para su análisis.

Limitación de responsabilidad

World Bioproducts LLC no será responsable de ningún daño especial o consecuente que resulte del uso o la imposibilidad de uso de estos materiales o el rendimiento de los productos, incluso si se ha informado a World Bioproducts LLC de la posibilidad de dichos daños. La ley aplicable puede no permitir la limitación de la exclusión de responsabilidad o daños incidentales o consecuentes, por lo que la limitación o exclusión anterior puede no aplicarse a usted.

Para uso in vitro solamente

Hojas de datos de seguridad y certificados de análisis disponibles a petición

Consulte la etiqueta del paquete para obtener información de almacenamiento

World Bioproducts, LLC
 Call 877-260-6441 / Mail PO Box 947, Bothell, WA 98041
 Email orders@worldbioproducts.net / Visit www.worldbioproducts.com

