

Instructions For Use

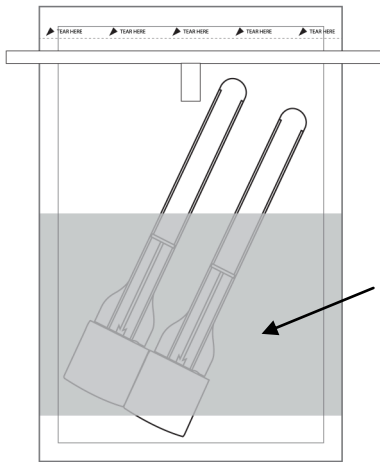


EZ Reach™ Split-Sampler Sponge Device

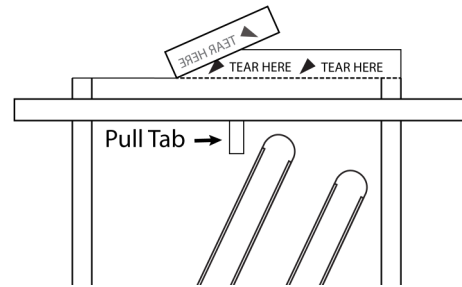
Watch Demonstration Video

<http://www.worldbioproducts.com/demo.html>

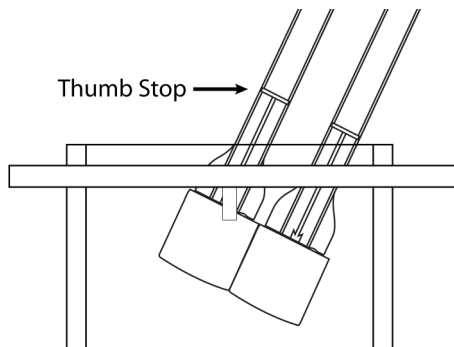
US Patent 8,127,627B2



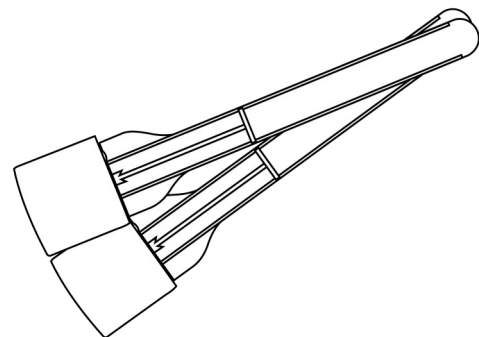
1. Label both sample bags.



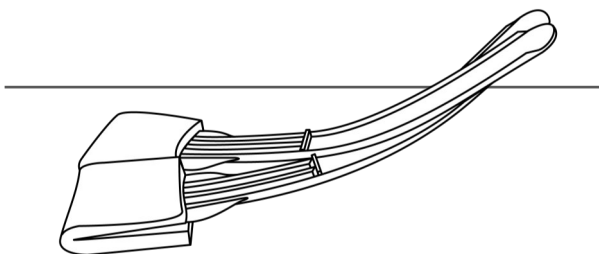
2. Tear off the top of both bags where indicated. Put aside the empty bag. Pull tabs to open the sponge bag. If needed, add a collection solution to hydrate the dry sponge device.



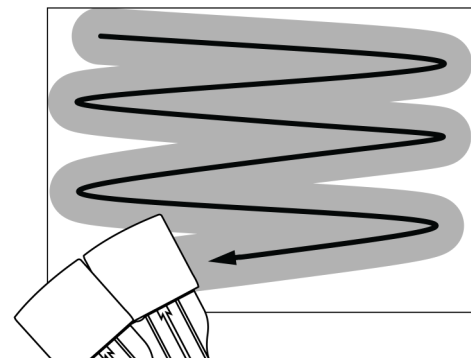
3. Keeping hands outside the bag, guide the handles out the top of the bag. Grasp the handles above the thumb stop and remove the device.



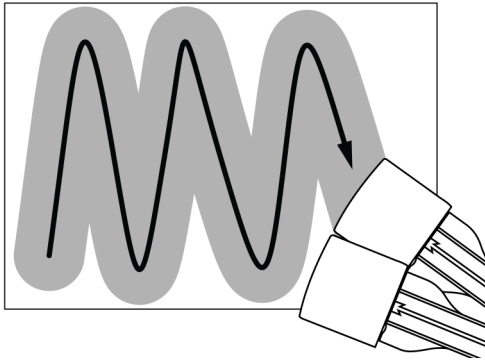
4. Gently squeeze handles together until they overlap.



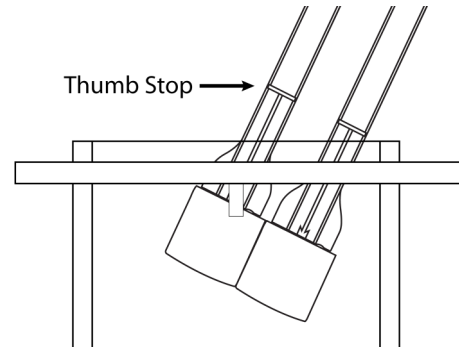
5. Press down firmly and flex the handle to ensure the entire sponge paddle makes full contact with the sample surface.



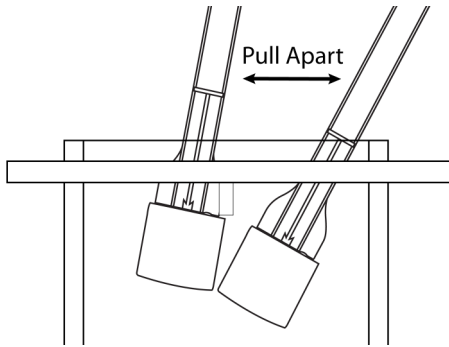
6. Vigorously scrub back and forth in one direction across the sample surface.



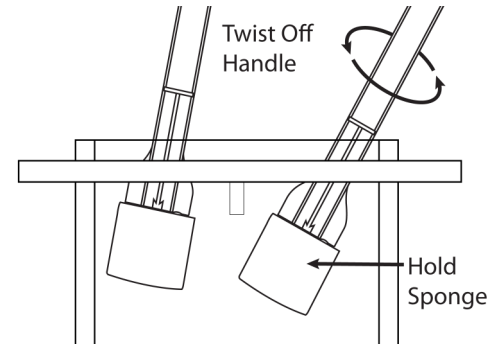
7. FLIP the sampling device over. Change direction 90° and vigorously scrub back and forth across the same surface area.



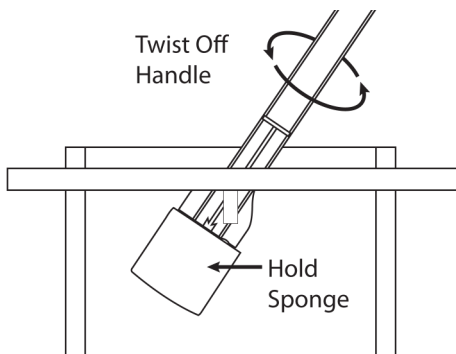
8. Return devices to the bag. Do not insert past thumb stop.



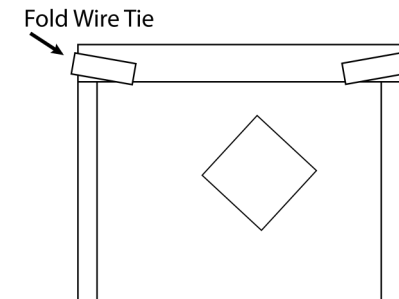
9. SPLIT the samples by pulling handles apart and dividing the sponge paddles along the perforation.



10. With hands outside the bag, hold one sponge and twist off the handle in a counter-clockwise direction.



11. Transfer the 2nd device into the empty sample bag. Do not insert past thumb stop. With hands outside the bag, twist off the handle in a counter-clockwise direction.



12. Roll down the top of both bags several times and fold down the wire ties to close. Send both sample bags to laboratory for analysis.

Limitation of Liability:

World Bioproducts LLC shall not be liable for any special or consequential damages that result from the use of, or the inability to use, these materials or the performance of the products, even if World Bioproducts LLC has been advised of the possibility of such damages. Applicable law may not allow the limitation of exclusion of liability or incidental or consequential damages, so the above limitation or exclusion may not apply to you.

For In-Vitro Use Only

Safety Data Sheets & Certificates of Analysis available upon request.

Refer to package label for storage information.

World Bioproducts, LLC
 Call 877-260-6441 / Mail PO Box 947, Bothell, WA 98041
 Email orders@worldbioproducts.net / Visit www.worldbioproducts.com



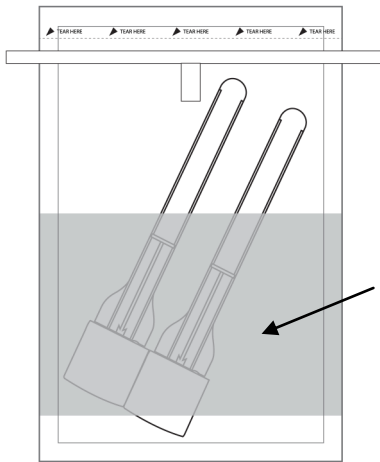
Instrucciones de uso

EZ Reach™ Split Sampler Dispositivo de muestreo de esponja

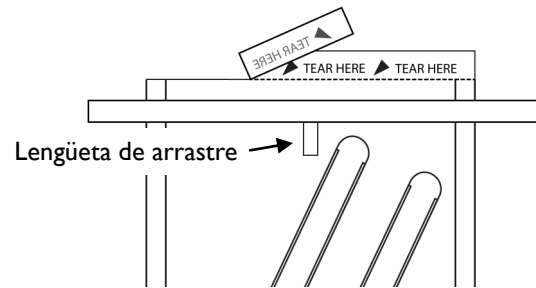
Mire el video de demostración

US Patent 8,127,627B2

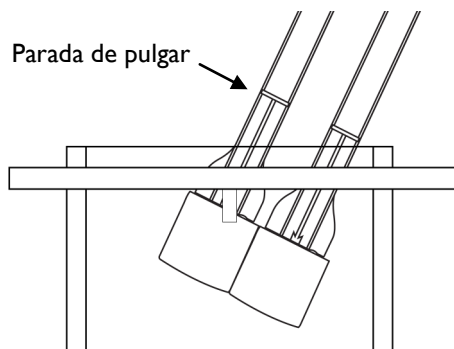
<http://www.worldbioproducts.com/demo.html>



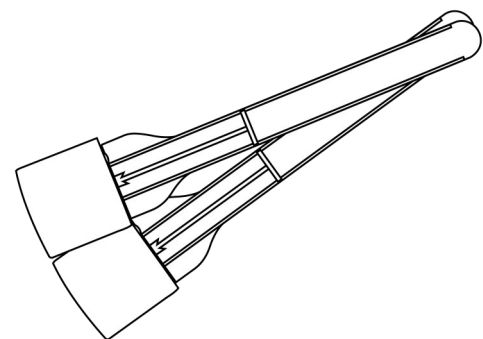
1. Etiqueta la bolsa de muestra.



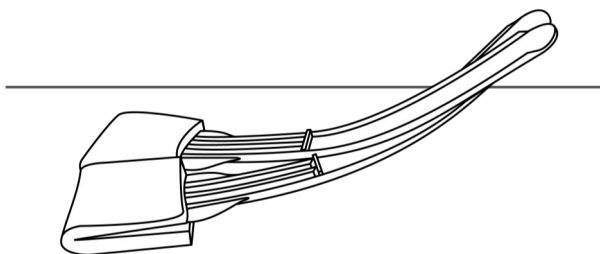
2. Arranque la parte superior de la bolsa donde se indica. Tire de las pestañas para abrir la bolsa. Si es necesario, agregue una solución de recolección para hidratar un dispositivo de esponja seca.



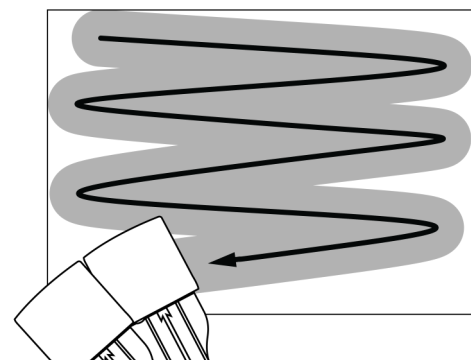
3. Manteniendo las manos fuera de la bolsa, guíe la manija hacia la parte superior de la bolsa. Sujete el asa que está sobre el tope del pulgar y retire el dispositivo.



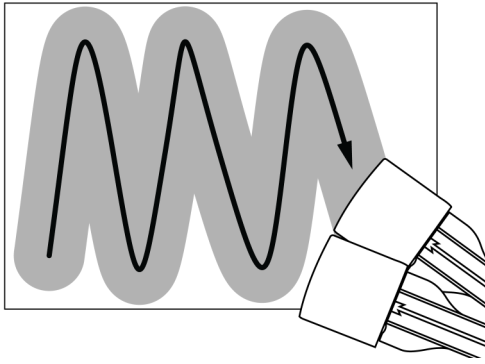
4. Aprieta suavemente las manijas juntas hasta que se superpongan.



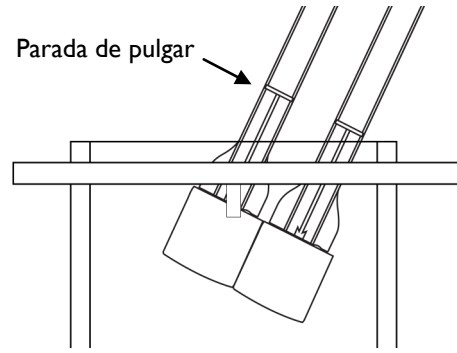
5. Presione firmemente y flexione el mango para asegurarse de que todo el cabezal de la esponja haga contacto con la superficie de la muestra.



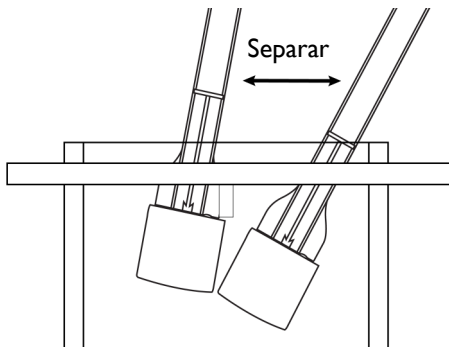
6. Vigorosamente frote hacia adelante y hacia atrás en una dirección a través de la superficie de la muestra.



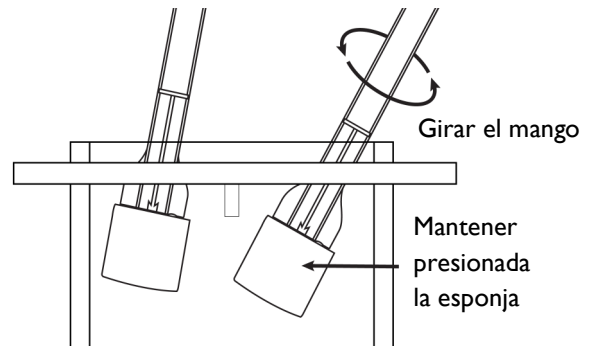
7. Voltrear el dispositivo de muestreo. Cambie la dirección 90 y frote vigorosamente hacia adelante y hacia atrás sobre la misma área de superficie.



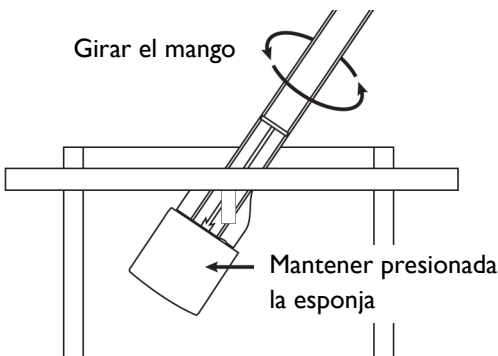
8. Devuelva el dispositivo de muestreo a la bolsa. No inserte más allá de la parada de pulgar.



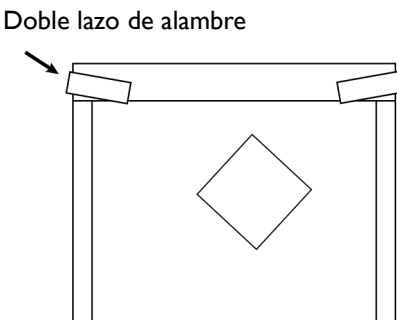
9. DIVIDE las muestras separando las manijas y dividiendo las paletas de esponja a lo largo de la perforación.



10. Con las manos fuera de la bolsa, sostenga una esponja y gire la manija en sentido antihorario.



11. Transfiera el 2do dispositivo a la bolsa de muestra vacía. No inserte la parada anterior del pulgar. Con las manos fuera de la bolsa, gire la palanca hacia la izquierda.



12. Baje la parte superior de ambas bolsas varias veces y doble las ataduras para cerrarlas. Envía ambas bolsas a un laboratorio para su análisis.

Limitación de responsabilidad

World Bioproducts LLC no será responsable de ningún daño especial o consecuente que resulte del uso o la imposibilidad de uso de estos materiales o el rendimiento de los productos, incluso si se ha informado a World Bioproducts LLC de la posibilidad de dichos daños. La ley aplicable puede no permitir la limitación de la exclusión de responsabilidad o daños incidentales o consecuentes, por lo que la limitación o exclusión anterior puede no aplicarse a usted.

Para uso in vitro solamente

Hojas de datos de seguridad y certificados de análisis disponibles a petición

Consulte la etiqueta del paquete para obtener información de almacenamiento

World Bioproducts, LLC
 Call 877-260-6441 / Mail PO Box 947, Bothell, WA 98041
 Email orders@worldbioproducts.net / Visit www.worldbioproducts.com

