

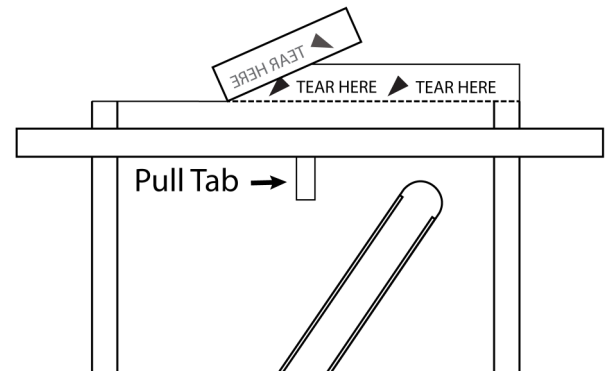
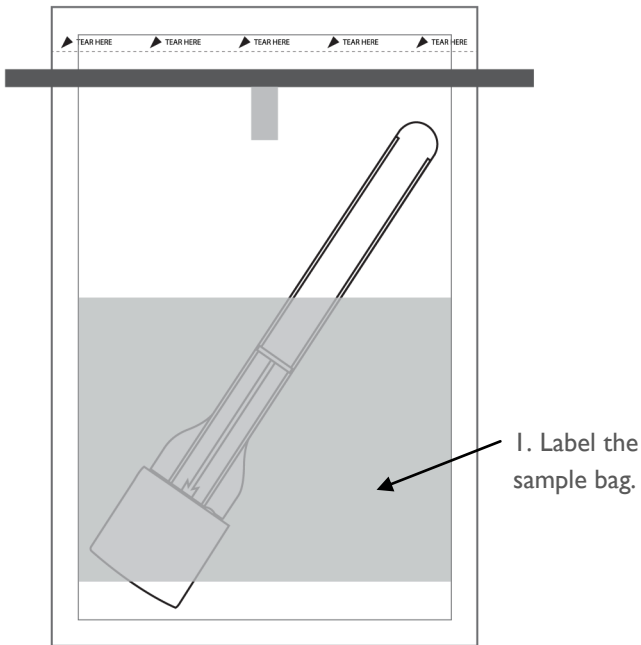
Instructions For Use

EZ Reach™ Sponge Sampling Device

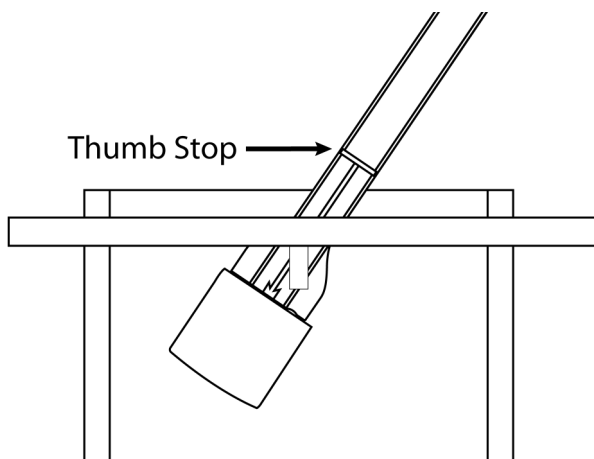
Watch Demonstration Video

<http://www.worldbioproducts.com/demo.html>

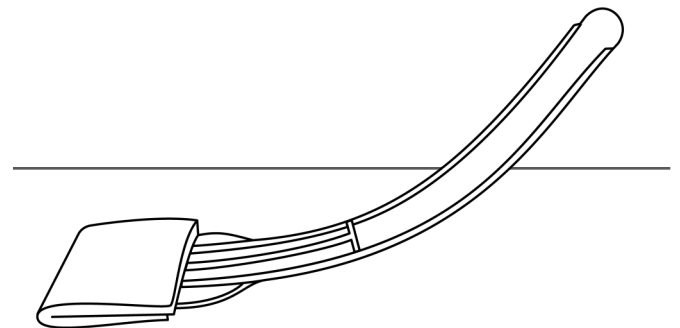
US Patent 8,127,627B2



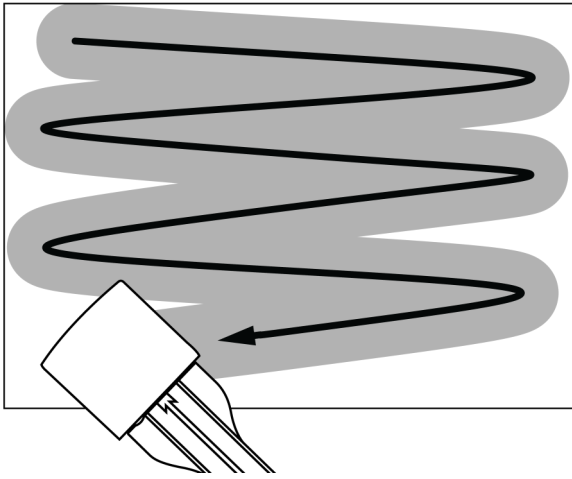
2. Tear off the top of the bag where indicated. Pull tabs to open bag. If needed, add a collection solution to hydrate the dry sponge device.



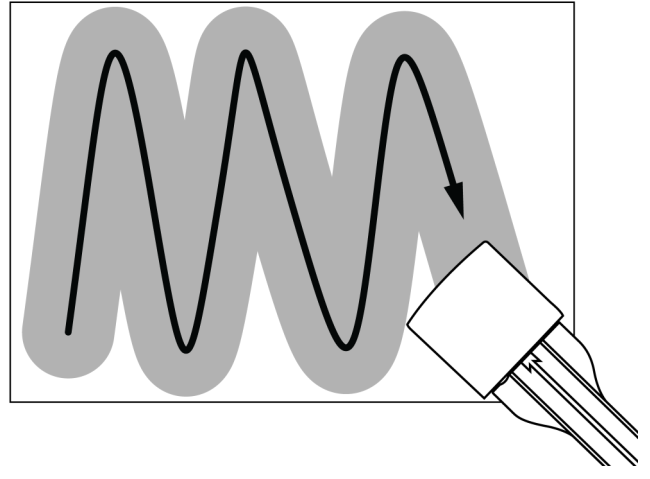
3. Keeping hands outside the bag, guide the handle out the top of the bag. Grasp the handle above the thumb stop and remove the device.



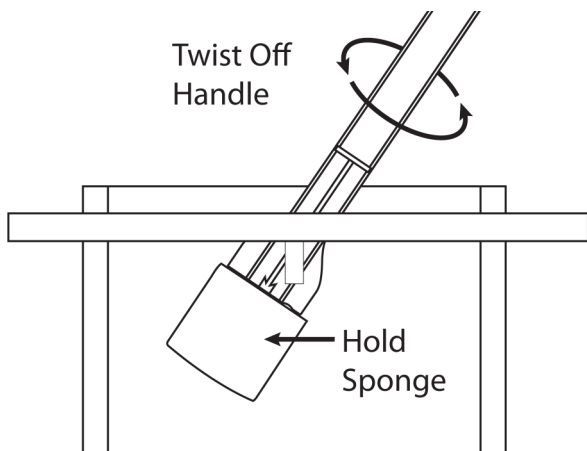
4. Press down firmly and flex the handle to ensure the entire sponge head makes full contact with the sample surface.



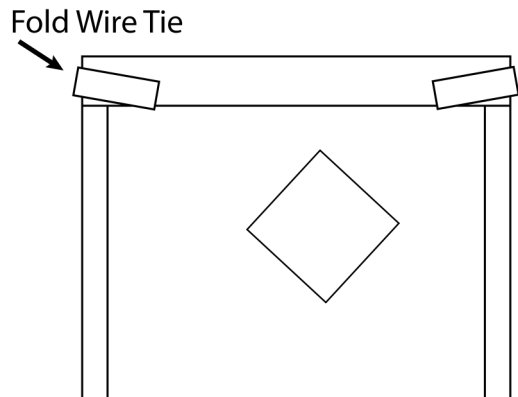
5. Vigorously scrub back and forth in one direction across the sample surface.



6. FLIP the sampling device over. Change direction 90° and vigorously scrub back and forth across the same surface area.



7. Return sampling device to the bag. Do not insert past the thumb stop. Hold sponge from the outside of the bag and twist off the handle by turning counter-clockwise.



8. Roll down the top of the sample bag several times and fold wire ties over to securely close. Send to a laboratory for analysis.

Limitation of Liability:

World Bioproducts LLC shall not be liable for any special or consequential damages that result from the use of, or the inability to use, these materials or the performance of the products, even if World Bioproducts LLC has been advised of the possibility of such damages. Applicable law may not allow the limitation of exclusion of liability or incidental or consequential damages, so the above limitation or exclusion may not apply to you.

For In-Vitro Use Only

Safety Data Sheets & Certificates of Analysis available upon request.

Refer to package label for storage information.

World Bioproducts, LLC
 Call 877-260-6441 / Mail PO Box 947, Bothell, WA 98041
 Email orders@worldbioproducts.net / Visit www.worldbioproducts.com



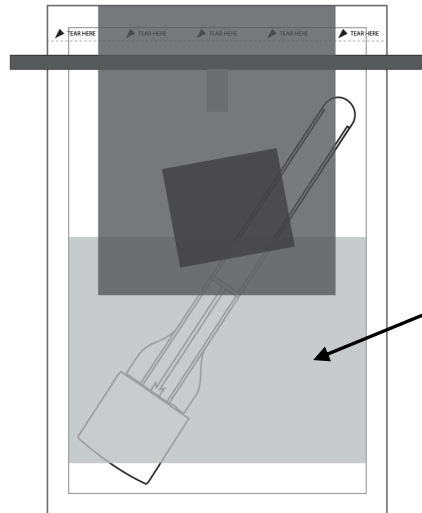
Instructions For Use

EZ Reach™ Sponge Sampling Device with GLOVES

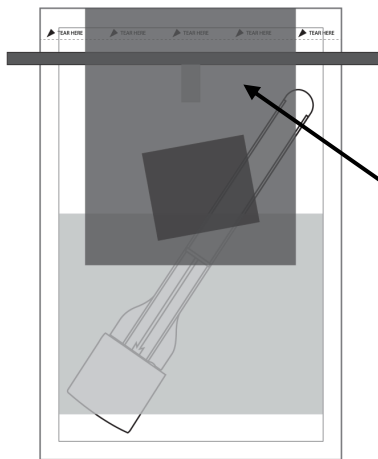
US Patent 8,127,627B2

Watch Demonstration Video

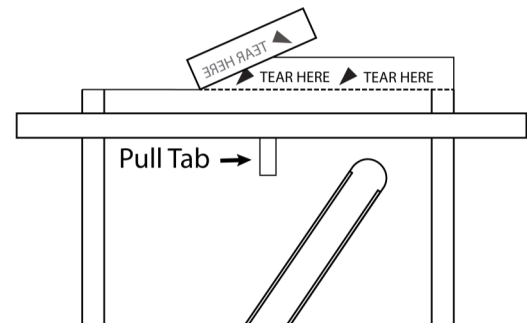
<http://www.worldbioproducts.com/demo.html>



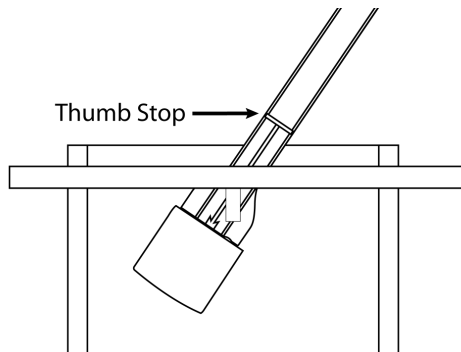
1. Write sample information onto sample bag.



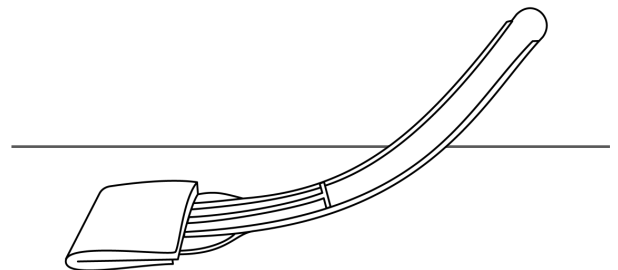
2. Tear off glove packet and put on gloves.



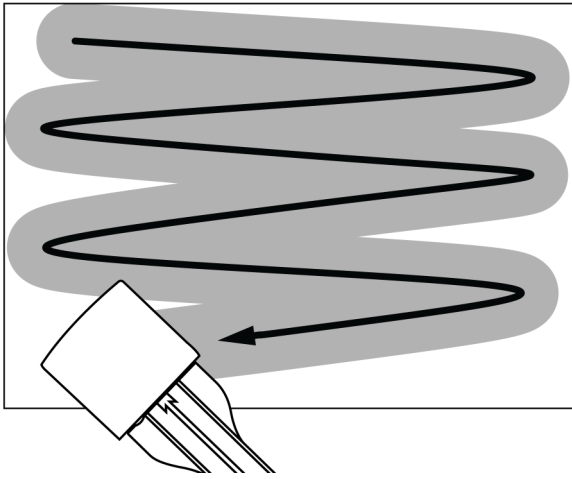
3. Tear off the top of the bag where indicated. Pull tabs to open bag. If needed, add a collection solution to hydrate the dry sponge device.



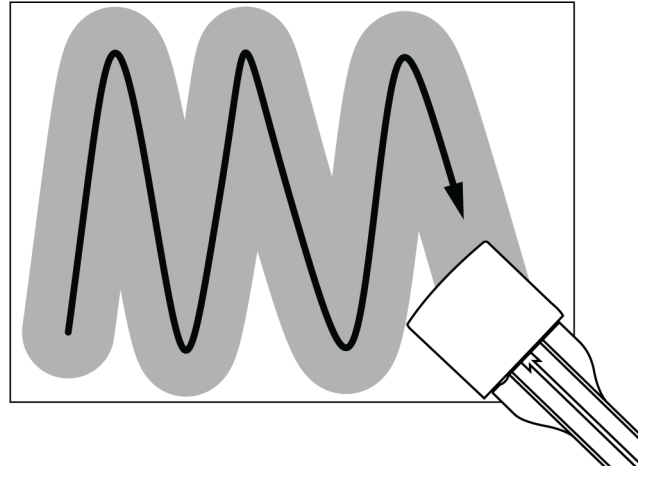
4. Keeping hands outside the bag, guide the handle out the top of the bag. Grasp the handle above the thumb stop and remove the device.



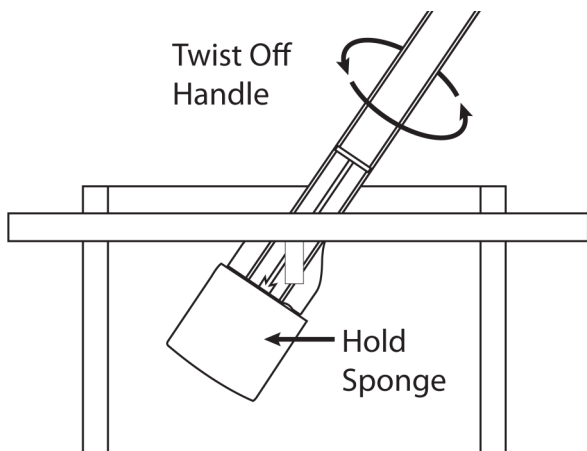
5. Press down firmly and flex the handle to ensure the entire sponge paddle makes full contact with the sample surface.



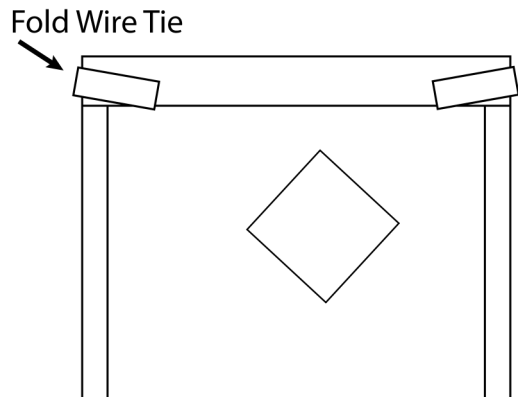
6. Vigorously scrub back and forth in one direction across the sample surface.



7. FLIP the sampling device over. Change direction 90° and vigorously scrub back and forth across the same surface area.



8. Return sampling device to the bag. Do not insert past the thumb stop. Hold sponge from the outside of the bag and twist off the handle by turning counter-clockwise.



9. Roll down the top of the sample bag several times and fold wire ties over to securely close. Send to a laboratory for analysis.

Limitation of Liability:

World Bioproducts LLC shall not be liable for any special or consequential damages that result from the use of, or the inability to use, these materials or the performance of the products, even if World Bioproducts LLC has been advised of the possibility of such damages. Applicable law may not allow the limitation of exclusion of liability or incidental or consequential damages, so the above limitation or exclusion may not apply to you.

For In-Vitro Use Only

Safety Data Sheets & Certificates of Analysis available upon request.

Refer to package label for storage information.

World Bioproducts, LLC
 Call 877-260-6441 / Mail PO Box 947, Bothell, WA 98041
 Email orders@worldbioproducts.net / Visit www.worldbioproducts.com



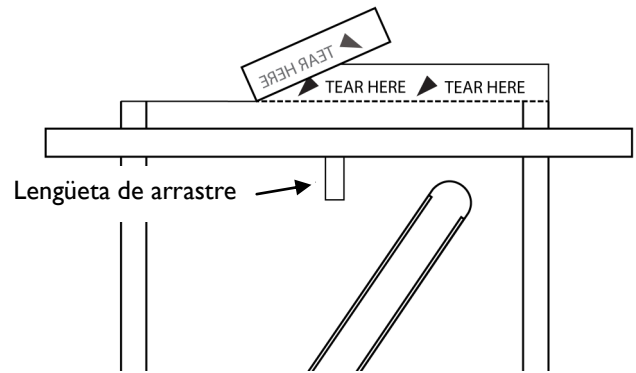
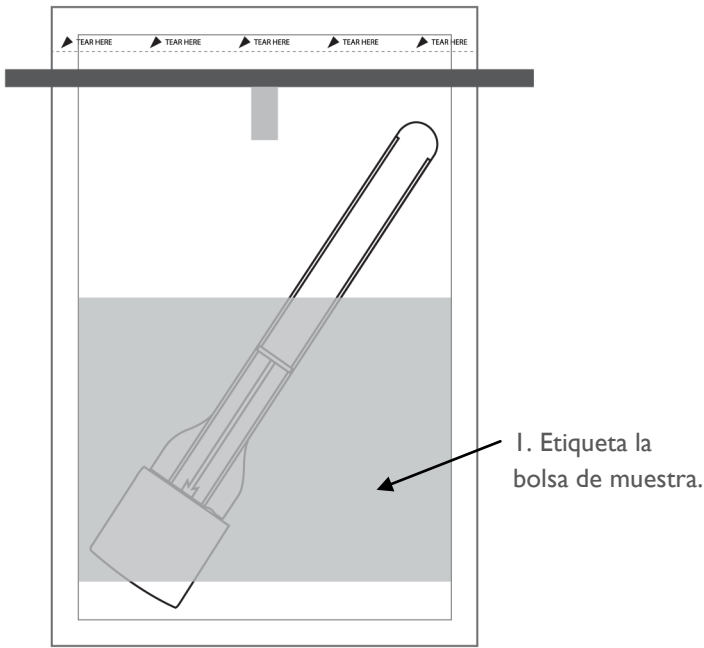
Instrucciones de uso

EZ Reach™ Dispositivo de muestreo de esponja

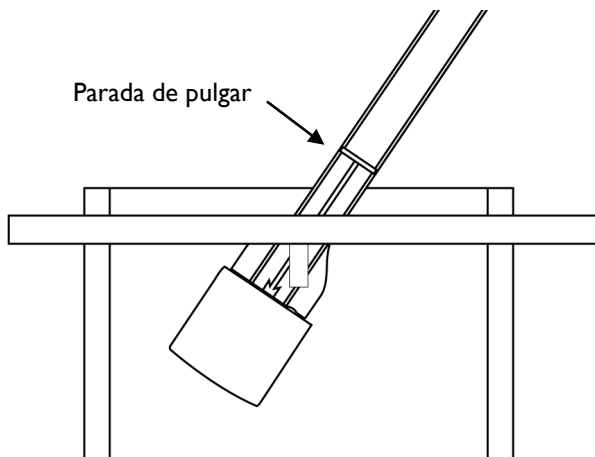
Mire el video de demostración

US Patent 8,127,627B2

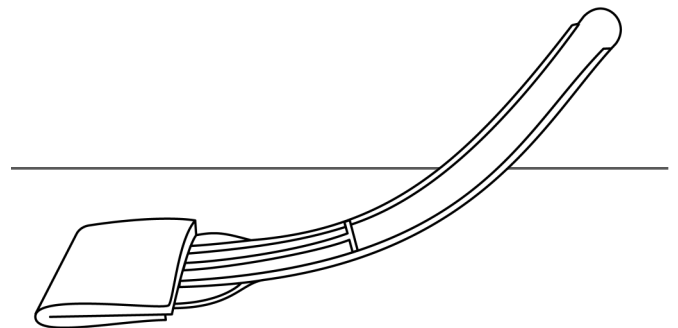
<http://www.worldbioproducts.com/demo.html>



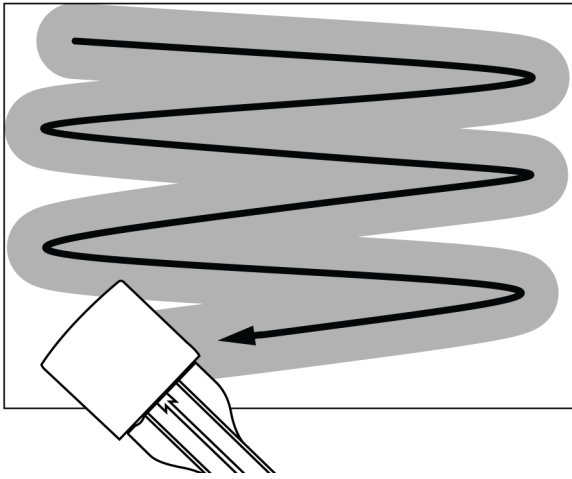
2. Arranque la parte superior de la bolsa donde se indica. Tire de las pestañas para abrir la bolsa. Si es necesario, agregue una solución de recolección para hidratar un dispositivo de esponja seca.



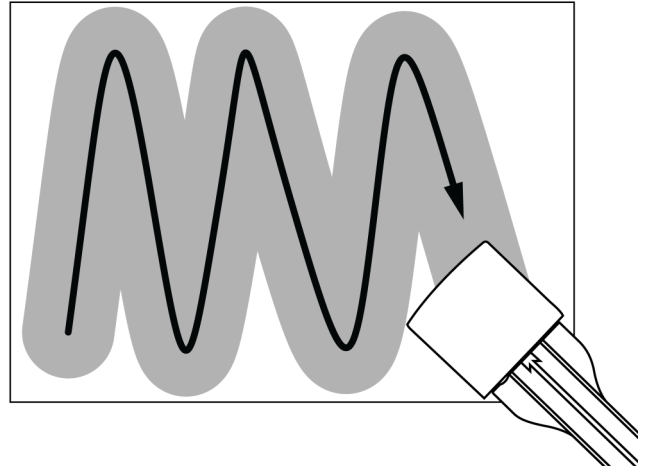
3. Manteniendo las manos fuera de la bolsa, guíe la manija hacia la parte superior de la bolsa. Sujete el asa que está sobre el tope del pulgar y retire el dispositivo.



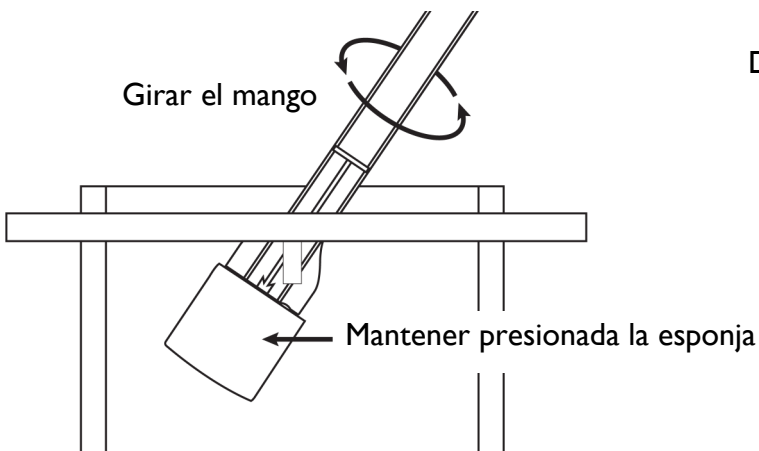
4. Presione firmemente y flexione el mango para asegurarse de que todo el cabezal de la esponja haga contacto con la superficie de la muestra.



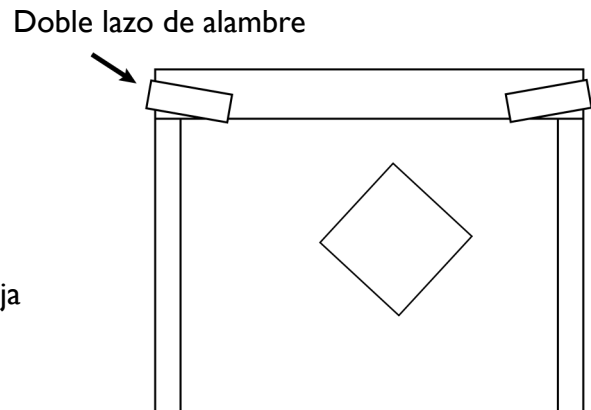
5. Vigorosamente frote hacia adelante y hacia atrás en una dirección a través de la superficie de la muestra.



6. Dale la vuelta al dispositivo de muestreo. Cambie la dirección 90 y frote vigorosamente hacia adelante y hacia atrás sobre la misma área de superficie.



7. Devuelva el dispositivo de muestreo a la bolsa. No inserte más allá de la parada de pulgar. Sostenga la esponja desde el exterior de la bolsa y retírela girando en sentido antihorario.



8. Baje la parte superior de la bolsa de muestra varias veces y doble las ataduras de cables para cerrarlas con seguridad. Enviar a un laboratorio para su análisis.

Limitación de responsabilidad

World Bioproducts LLC no será responsable de ningún daño especial o consecuente que resulte del uso o la imposibilidad de uso de estos materiales o el rendimiento de los productos, incluso si se ha informado a World Bioproducts LLC de la posibilidad de dichos daños. La ley aplicable puede no permitir la limitación de la exclusión de responsabilidad o daños incidentales o consecuentes, por lo que la limitación o exclusión anterior puede no aplicarse a usted.

Para uso in vitro solamente

Hojas de datos de seguridad y certificados de análisis disponibles a petición

Consulte la etiqueta del paquete para obtener información de almacenamiento

World Bioproducts, LLC
 Call 877-260-6441 / Mail PO Box 947, Bothell, WA 98041
 Email orders@worldbioproducts.net / Visit www.worldbioproducts.com



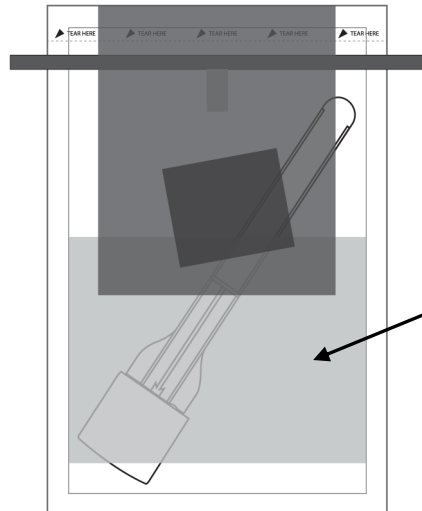
Instrucciones de uso

EZ Reach™ Dispositivo de muestreo de esponja con guante

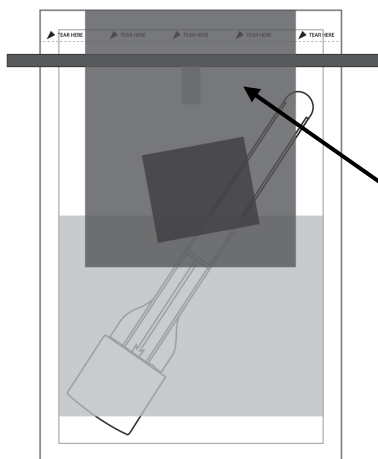
Mire el video de demostración

US Patent 8,127,627B2

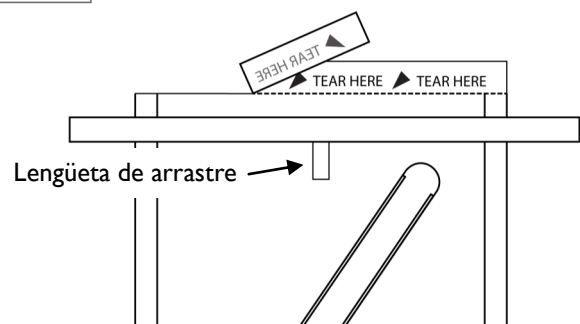
<http://www.worldbioproducts.com/demo.html>



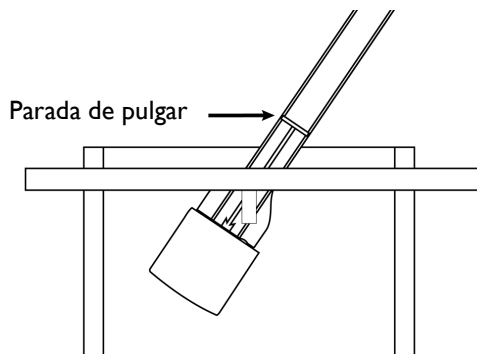
1. Escribir información de muestra en la bolsa de muestra.



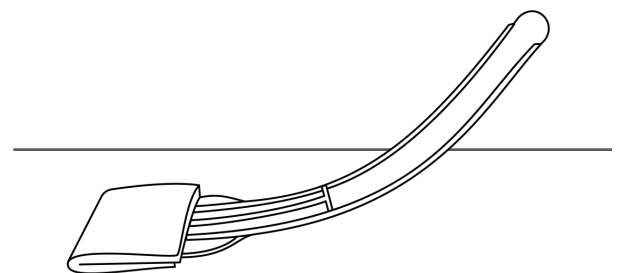
2. Arranque el paquete del guante y ponerse los guantes.



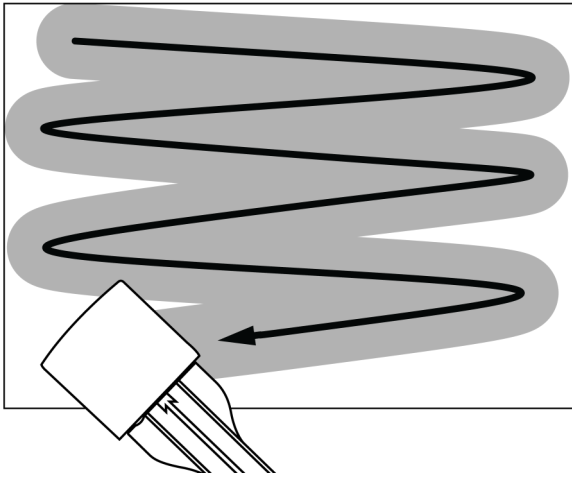
3. Arranque la parte superior de la bolsa donde se indica. Tire de las pestañas para abrir la bolsa. Si es necesario, agregue una solución de recolección para hidratar un dispositivo de esponja seca.



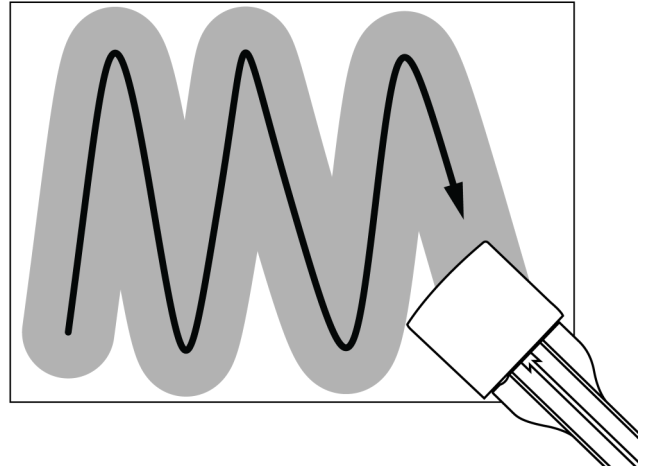
4. Manteniendo las manos fuera de la bolsa, guíe la manija hacia la parte superior de la bolsa. Sujete el asa que está sobre el tope del pulgar y retire el dispositivo.



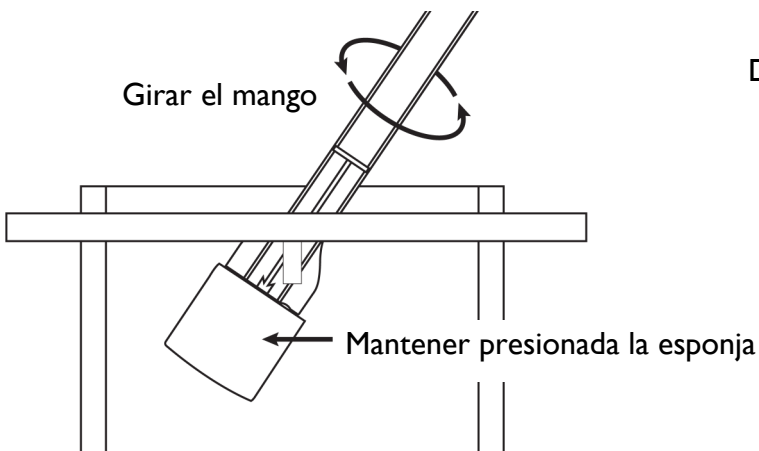
5. Presione firmemente y flexione el mango para asegurarse de que todo el cabezal de la esponja haga contacto con la superficie de la muestra.



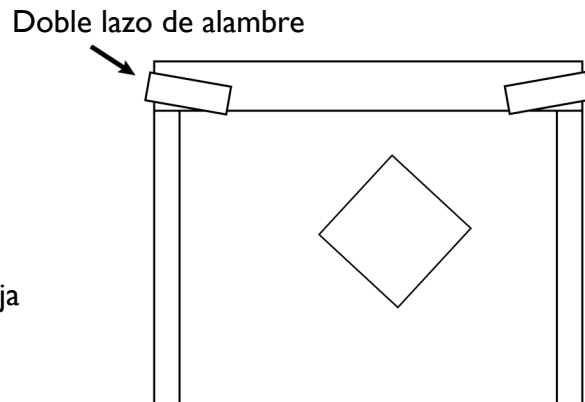
6. Vigorosamente frote hacia adelante y hacia atrás en una dirección a través de la superficie de la muestra.



7. Dale la vuelta al dispositivo de muestreo. Cambie la dirección 90 y frote vigorosamente hacia adelante y hacia atrás sobre la misma área de superficie.



8. Devuelva el dispositivo de muestreo a la bolsa. No inserte más allá de la parada de pulgar. Sostenga la esponja desde el exterior de la bolsa y retírela girando en sentido antihorario.



9. Baje la parte superior de la bolsa de muestra varias veces y doble las ataduras de cables para cerrarlas con seguridad. Enviar a un laboratorio para su análisis.

Limitación de responsabilidad

World Bioproducts LLC no será responsable de ningún daño especial o consecuente que resulte del uso o la imposibilidad de uso de estos materiales o el rendimiento de los productos, incluso si se ha informado a World Bioproducts LLC de la posibilidad de dichos daños. La ley aplicable puede no permitir la limitación de la exclusión de responsabilidad o daños incidentales o consecuentes, por lo que la limitación o exclusión anterior puede no aplicarse a usted.

Para uso in vitro solamente

Hojas de datos de seguridad y certificados de análisis disponibles a petición

Consulte la etiqueta del paquete para obtener información de almacenamiento

World Bioproducts, LLC
 Call 877-260-6441 / Mail PO Box 947, Bothell, WA 98041
 Email orders@worldbioproducts.net / Visit www.worldbioproducts.com

