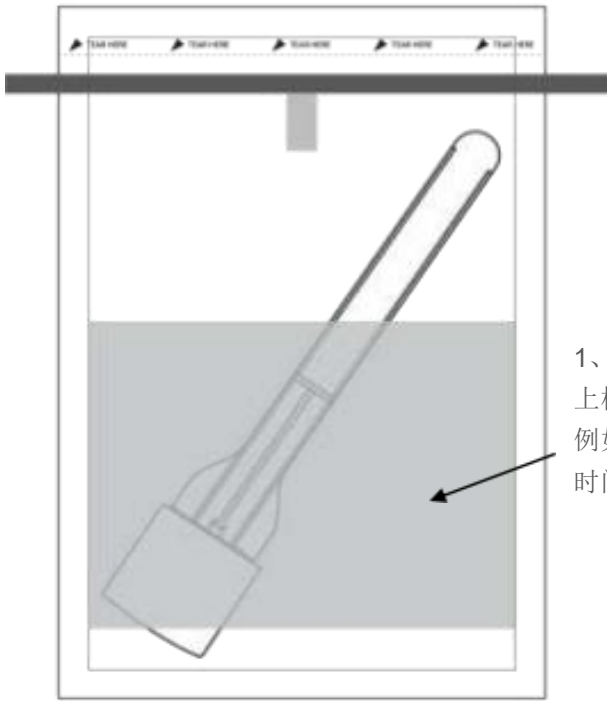
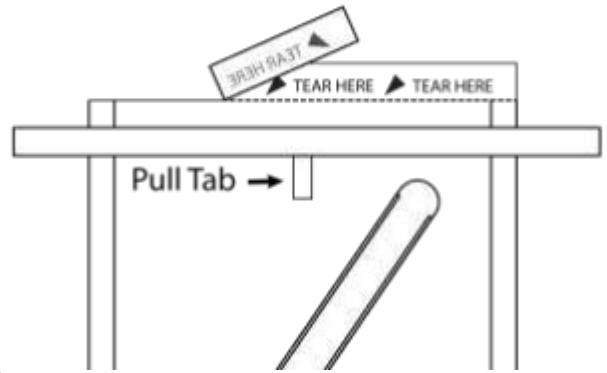


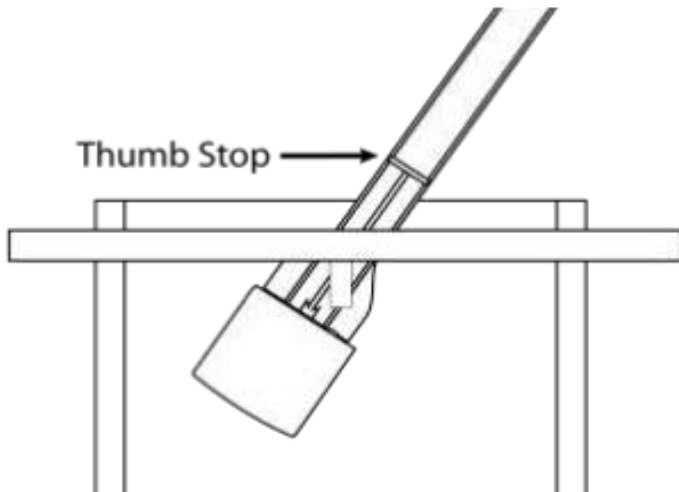
# EZ Reach™ 海绵取样棒使用说明



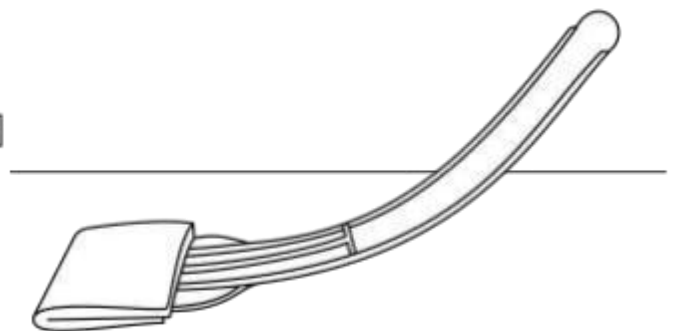
1、在无菌取样袋上标注取样信息，例如取样的名称和时间地点。



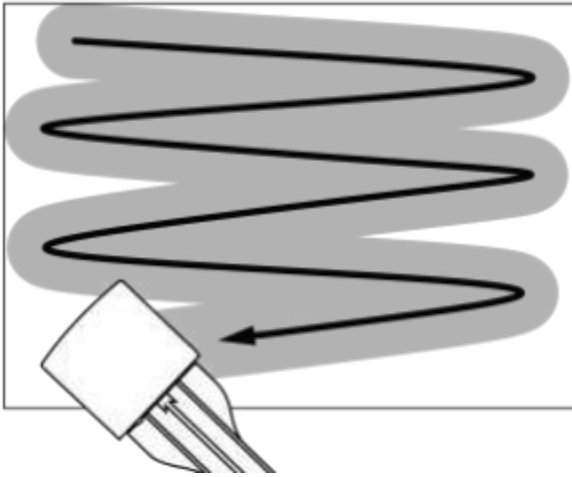
2、沿袋口顶部压线撕开袋子，握紧金属封条中间的小白纸，拉开袋口。如果需要，加入培养液，将干的海绵头浸湿。



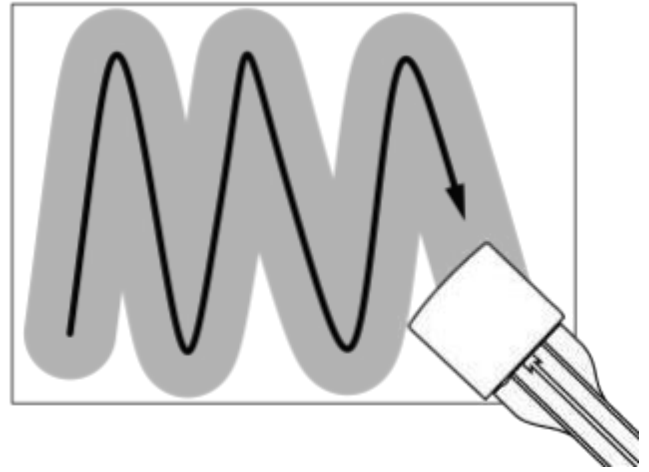
3、大拇指不要超过取样棒塑料手柄上的标示线，将取样棒小心地从袋口移出。手不要碰到无菌袋里面，避免污染样品。



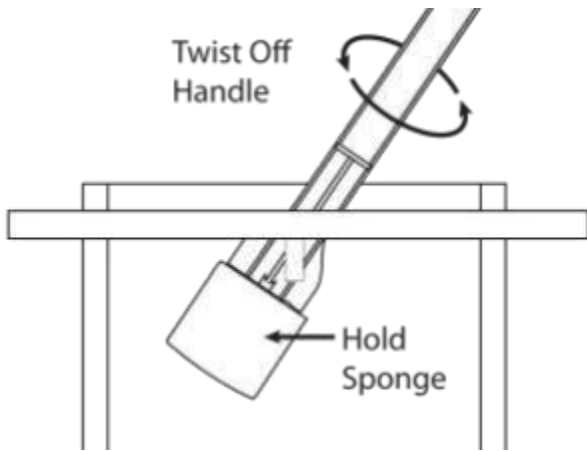
4、用力按压海绵垫使塑料把手弯曲，确保整个海绵垫与取样表面充分接触。



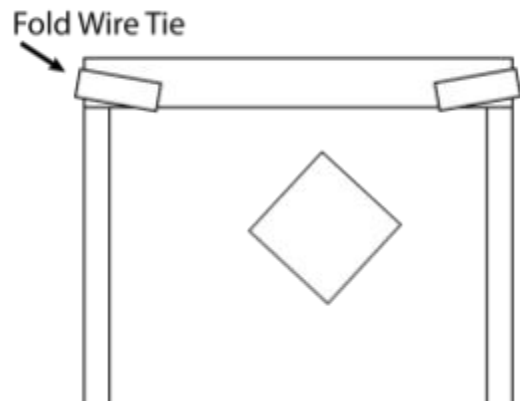
5、采样时，首先用取样棒在取样点表面按左右方向来回用力擦拭。



6、然后，再翻转海绵垫至另一面，沿上下方向再次来回用力擦拭相同的表面区域。



7、将擦拭完成的取样棒放回取样袋，不要将塑料手柄标示线以上的部分插入取样袋内部。用一只手从袋子外面握紧海绵垫，另一只握住袋口外的塑料手柄逆时针旋转，海绵垫即脱离手柄，滑入取样袋中。



8、丢弃手柄，沿取样袋密封口向下折叠3-5次，然后向内折叠两端带金属丝的密封条，将取样袋封口。最后将取过样的海绵垫送往微生物实验室进行检测。

**World Bioproducts, LLC**

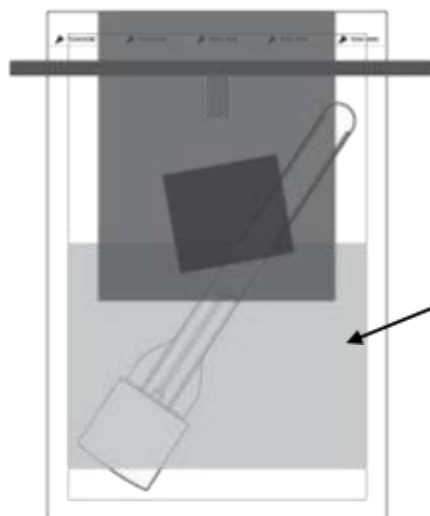
Call 877-260-6441 / Mail PO Box 947, Bothell, WA 98041

Email [orders@worldbioproducts.net](mailto:orders@worldbioproducts.net) / Visit [worldbioproducts.com](http://worldbioproducts.com)

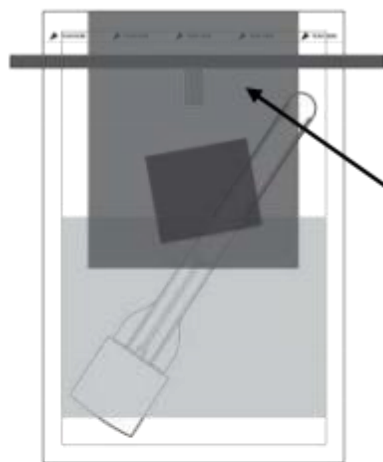
WBMKT\_INTEZEN2102



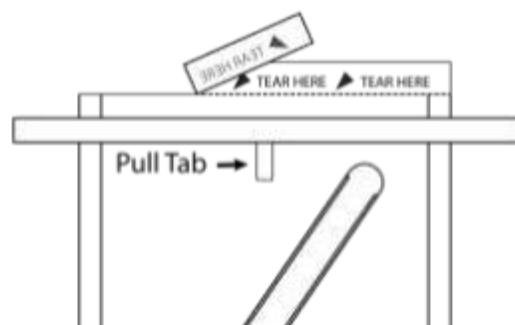
# EZ Reach™ 海绵取样棒（带手套）使用说明



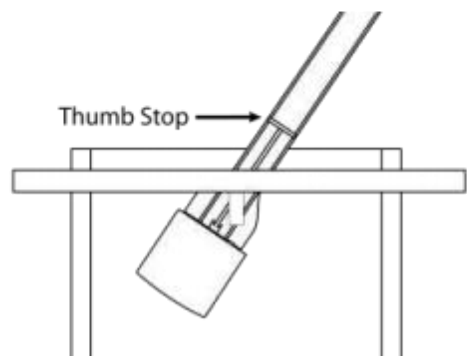
1、在无菌取样袋上标注取样信息，例如取样的名称和时间地点。



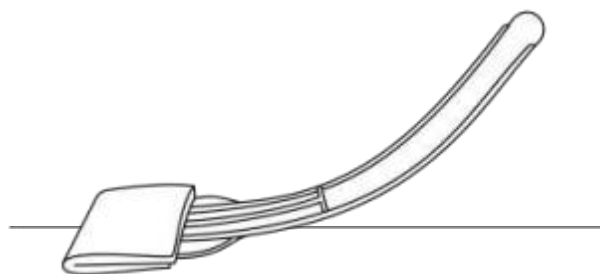
2、撕开手套包装袋，戴上无菌手套。



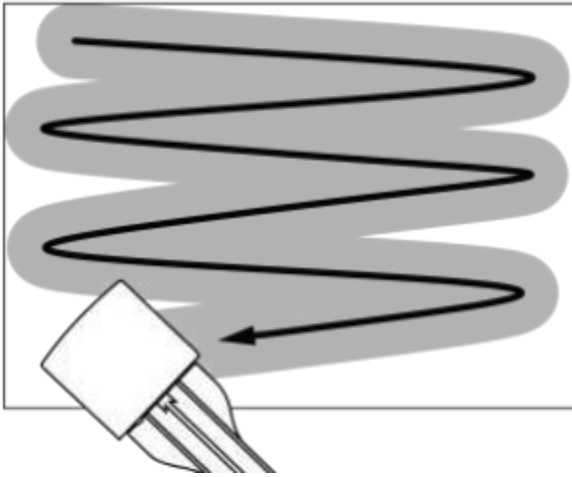
3、沿袋口顶部压线撕开袋子，握紧金属封条中间的小白纸，拉开袋口。如果需要，加入培养液，将干的海绵头浸湿。



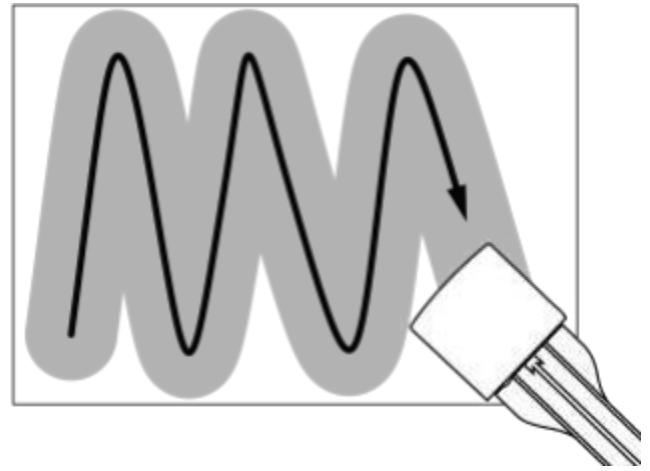
4、大拇指不要超过取样棒塑料手柄上的标示线，将取样棒小心地从袋口移出。手不要碰到无菌袋里面，避免污染样品。



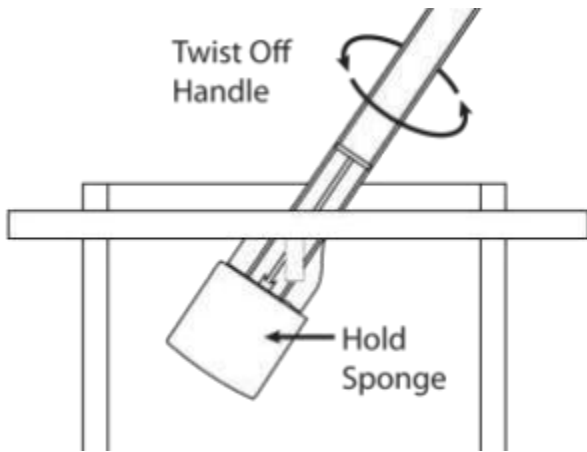
5、用力按压海绵垫使塑料把手弯曲，确保整个海绵垫与取样表面充分接触。



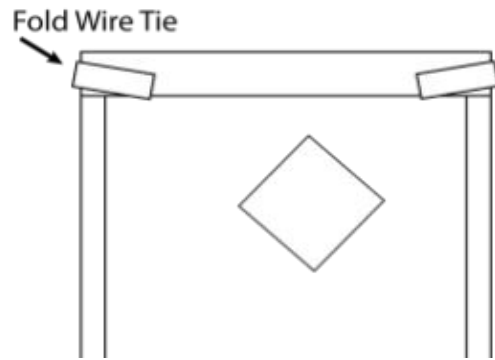
6、采样时，首先用取样棒在取样点表面按左右方向来回用力擦拭。



7、然后，再翻转海绵垫至另一面，沿上下方向再次来回用力擦拭相同的表面区域。



8、将擦拭完成的取样棒放回取样袋，不要将塑料手柄标示线以上的部分插入取样袋内部。用一只手从袋子外面握紧海绵垫，另一只握住袋口外的塑料手柄逆时针旋转，海绵垫即脱离手柄，滑入取样袋中。



9、将擦拭完成的取样棒放回取样袋，不要将塑料手柄标示线以上的部分插入取样袋内部。用一只手从袋子外面握紧海绵垫，另一只握住袋口外的塑料手柄逆时针旋转，海绵垫即脱离手柄，滑入取样袋中。

**Limitation of Liability:**

World Bioproducts LLC shall not be liable for any special or consequential damages that result from the use of, or the inability to use, these materials or the performance of the products, even if World Bioproducts LLC has been advised of the possibility of such damages. Applicable law may not allow the limitation of exclusion of liability or incidental or consequential damages, so the above limitation or exclusion may not apply to you.

**World Bioproducts, LLC**

Call 877-260-6441 / Mail PO Box 947, Bothell, WA 98041

Email [orders@worldbioproducts.net](mailto:orders@worldbioproducts.net) / Visit [worldbioproducts.com](http://worldbioproducts.com)

WBMKT INTEZEN2102

**For In-Vitro Use Only**

Safety Data Sheets & Certificates of Analysis available upon request. Refer to package label for storage information.

